

## IB-48-150H

### LITHIUMBATTERIE

#### Starke Vorteile

- 3 Jahre Garantie
- Direkter Austausch für Blei-Säure-Batterien
- Geringeres Gewicht und einfachere Handhabung
- Lithiumeisenphosphat ist stabiler
- Maximale Lebensdauer von über 6000 Zyklen
- Langlebiger modularer Aufbau
- Schrauböffnung, perfekt gearbeitete Innenstruktur entwerfen



### BMS

#### Batteriemanagementsystem

Das BMS überwacht und steuert die einzelnen Zellen einer Batterie und schützt sie vor Schäden wie Überlastung und Überspannung.

### ELEKTRISCHE HEIZFILME

- Einige der Idealakku-Lithiumbatterien sind mit Heizfolien ausgestattet. Sie können die Batterie bei Temperaturen bis zu -35 Grad Celsius verwenden, wenn die Heizfolien wirken.
- Die Heizfolie ist ein IP-Material und die Heizwirkung ist gleichmäßig.
- Die Heizfolien verbrauchen keinen Strom aus der Batterie.

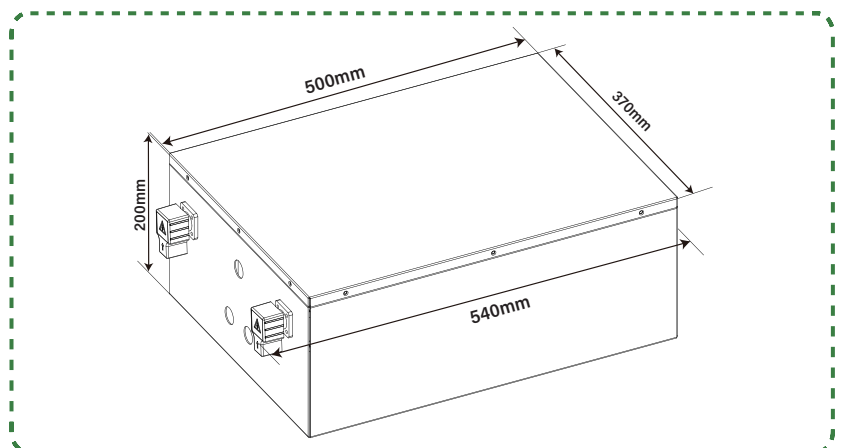
### BLUETOOTH 4.0 INTEGRATED



Android



iOS



Gegenstände	Eigenschaften
Modell	51.2V 150Ah/7680Wh
Ersetzt Blei-Gel-AGM Batterie	51.2V 300Ah
Zellentyp	Prismatische Zelle
Abmessungen mit Klemmen(L x W x H)	540*370*200mm
Gewicht (ohne Zubehör)	61Kg
Zyklusleben	>6000@80%D.o.D
Innenwiderstand	≤14 mΩ
Empfohlene Ladespannung	58.4V
Erhaltungsladespannung(für den Standby Einsatz)	55.2±0.8V
Empfohlener Ladestrom	45A
Max. Ladestrom	75A
Kontinuierlicher Entladestrom	200A
Spitzenentladungs-Abschaltstrom	600A (200~500ms)
Betriebsspannungsbereich	40 - 58.4V
Ende des Entladespannungsbereichs	40 - 44.8V
Terminaltyp	M8
Schutzart	IP62
Ladungstemperatur	0~50°C
Entladungstemperatur	-20~75°C
Lagertemperatur	-5~35°C
Lagerzustand	-35~5°C
Betriebstemperatur der Heizung	Laden Sie den Akku alle 3 Monate auf
Serien- und Parallelverfügbarkeit	Nur höchstens 4 parallel
Zertifizierungen	CE/UL/UN38.3 /MSDS /ROHS/ UN 3480/CLASS9