

## IA-12-310-H

### • LITHIUMBATTERIE

#### Starke Vorteile

- 3 Jahre Garantie
- Direkter Austausch für Blei-Säure-Batterien
- Geringeres Gewicht und einfachere Handhabung
- Lithiumeisenphosphat ist stabiler
- Maximale Lebensdauer von über 6000 Zyklen
- Langlebiger modularer Aufbau
- Schrauböffnung, perfekt gearbeitete Innenstruktur entwerfen

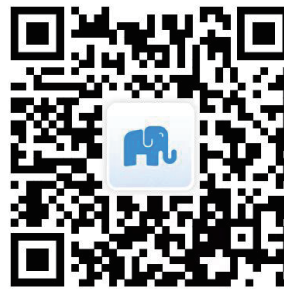


### • BMS

#### Batteriemanagementsystem

Das BMS überwacht und steuert die einzelnen Zellen einer Batterie und schützt sie vor Schäden wie Überlastung und Überspannung.

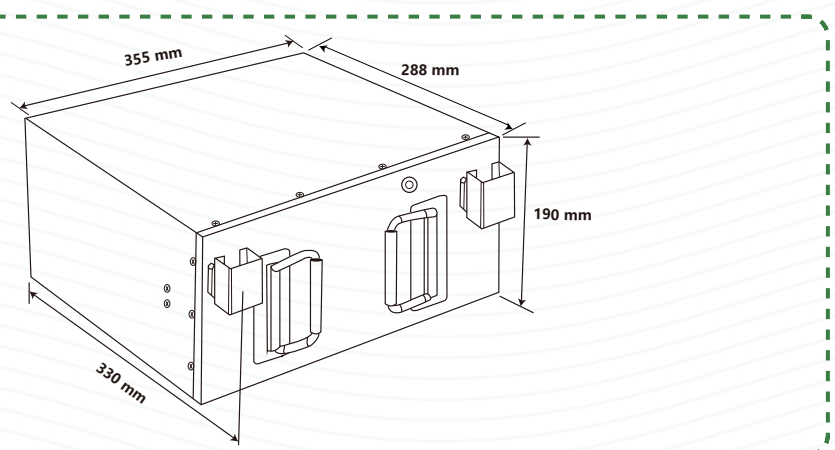
### • BLUETOOTH 4.0 INTEGRIERTE



Android



iOS



Gegenstände	Eigenschaften
Modell	12.8V 310Ah/3968Wh
Ersetzt Blei-Gel-AGM Batterie	12.8V 620Ah
Zellentyp	Prismatic cell
Abmessungen mit Klemmen(L x W x H)	355*288*190mm
Gewicht (ohne Zubehör)	30.1Kg
Zyklusleben	>6000@80%D.o.D
Innenwiderstand	≤15 mΩ @ 50% SOC
Empfohlene Ladespannung	14.6V
Erhaltungsladespannung(für den Standby Einsatz)	13.8±0.8V
Empfohlener Ladestrom	90A
Max. Ladestrom	155A
Kontinuierlicher Entladestrom	300A
Spitzenentladungs-Abschaltstrom	600A (200~500ms)
Betriebsspannungsbereich	10 - 14.6V
Ende des Entladespannungsbereichs	10 - 11.2V
Terminaltyp	M8
Schutzart	IP62
Ladungstemperatur	0~50°C
Entladungstemperatur	-20~75°C
Lagertemperatur	-5~35°C
Lagerzustand	Laden Sie den Akku alle 3 Monate auf
Serien- und Parallelverfügbarkeit	Maximal 4 Stück in Reihe und 4 Stück in Parallelschaltung
Zertifizierungen	CE/UL/UN38.3 /MSDS /ROHS/ UN 3480/CLASS9