

Produkty Power LAB



POWER LAB

Akumulator LiFePO4 76,8V 230Ah



*Zdjęcie poglądowe

- Najbezpieczniejsza technologia LiFePO4
- Bardzo długa żywotność do 6000 cykli 70% DoD
- Komunikacja Bluetooth, komunikacja CAN
- Polska produkcja
- Uzbrojony w niezawodny system BMS
- Metalowa obudowa IP65
- Możliwość szybkiego ładowania
- Możliwość montażu w każdej pozycji
- Wszechstronne zastosowanie (silniki elektryczne, zasilanie awaryjne, łodzie, jachty, kampery, wózki i skutery elektryczne, maszyny czyszczące itp.)
- Wyświetlacz LCD (opcjonalnie)



Technologia LifePo4



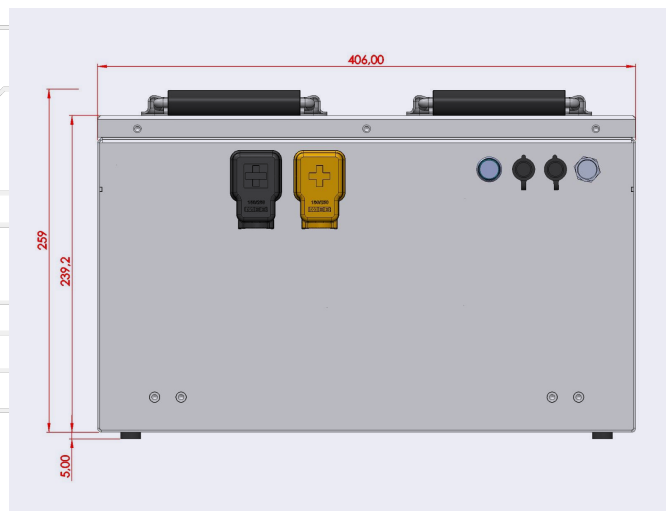
Wysoka wydajność



Możliwość szybkiego ładowania

Akumulator LiFePO4

76,8V 230Ah



LIFEP04 76,8V 230AH

Pojemność	230Ah
Napięcie nominalne	76,8V
Rekomendowane max natężenie	200A
Żywotność	6000 cykli, 25°C – 70% DoD
Komunikacja	Bluetooth, CAN
Temperatura rozładowania	od -20°C do +55°C
Temperatura ładowania	od +5°C do +55°C (bez mat grzewczych) od -5°C do -20°C (z matami grzewczymi)
Wymiary (wys. x szer. x gł.)	259 x 406 x 798 (mm)
Gwarancja	5 lat
Terminal	M8
Waga	170kg
Stopień ochrony	IP65



www.powerlab.com.pl



Facebook